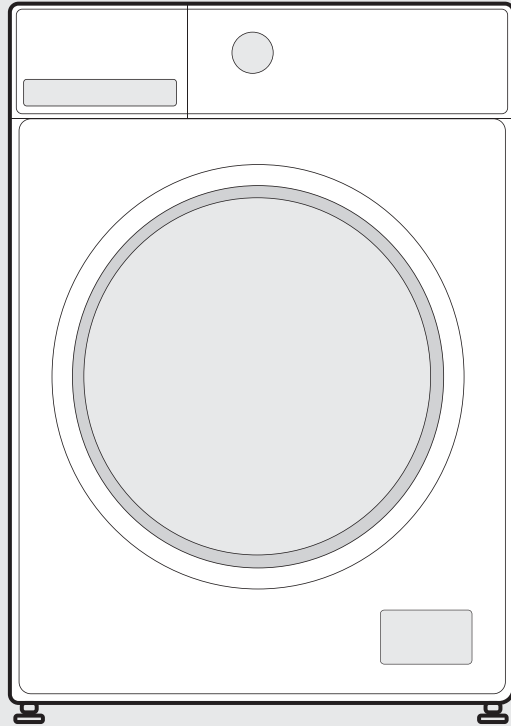


Rasonic



洗衣機

使用手冊

RW-S127
(僅供家庭使用)

使用前請閱讀所有安裝說明和解釋。
請仔細按照說明進行操作，並請妥善保存以備日後參考查閱。本說明書中的圖示可能與實物有不同的地方，僅供參考。

目錄

安全說明	02
規格	06
產品說明	07
快速操作指南	08
產品安裝	10
操作說明	14
清潔和保養	24
故障排除	28
棄置和回收	29
特別聲明，售後服務	30

安全說明

安全說明

請仔細閱讀並嚴格遵守以下安全資訊，以降低火災或爆炸、觸電的風險，並防止財產損失、人身傷害或生命損失。如未遵守本說明將導致所有保修項目失效。

符號說明



警告

符號和信號詞的組合表示潛在的危險情形，如不加以避免，可能會導致死亡或嚴重傷害。



小心

符號和信號詞的組合表示可能導致輕傷或輕微傷害或財產和環境損害的潛在危險情形。



注意

符號和信號詞的組合表示可能導致輕傷或輕微傷害的潛在危險情形。

警告：觸電危險

- 如果電源線損壞，必須由製造商、其代理服務商或其他具備相關資質的人員進行更換，以避免發生危險。
- 如果機器損壞，除非經製造商、服務代理商或相關的合資格人員進行維修，否則不得操作機器。
- 對兒童危險。
- 身體、感官或精神能力有缺陷或缺乏經驗和知識的人士（包括兒童）不得使用該設備，除非有人監督或指導。嚴禁兒童玩耍本設備。切勿讓兒童在無人監督的情況下對設備進行清潔和使用後保養操作。
- 須看管好兒童，切勿讓兒童玩耍本設備。
- 三歲及以下兒童應遠離設備或持續有人看管。
- 動物或兒童可能會爬進機器。每次操作前務必檢查機器。
- 切勿攀爬或坐在設備上。

安裝位置及周圍環境

- 所有洗滌用品和其他物質應存放於兒童不能接觸的安全區域。
- 切勿將機器安裝在鋪有地毯的地板上。
- 地毯不可堵塞洗衣機底部的通風口。
- 將設備置於遠離熱源或受到陽光直射，以避免塑膠和橡膠零件變形。
- 切勿在潮濕環境，或含有爆炸性或腐蝕性氣體的房間中使用本設備。如果發生漏水或濺水，讓洗衣機在露天晾乾。
- 不得將本機安裝於可鎖定的門、拉門或與本機相對的鉸鍊門後。
- 切勿在溫度低於 5°C 的房間內操作機器。此操作可能會損壞零件。如果無法避免，須確保在每次使用後將設備中的水完全排出（參見「維護 - 清潔排水泵過濾器」），以避免結霜造成損壞。
- 切勿在設備附近使用易燃噴霧或物質。

安裝

- 使用設備前，須拆除所有包裝材料和運輸用螺栓。如未妥善拆除，可能會導致嚴重損壞。
- 本設備配備一個單進水閥，只能連接冷水。
- 安裝後，必須確保電源插頭位於易插拔的位置。
- 首次洗滌衣物前，設備應在不放入任何衣物的情況下全程運行一次。
- 切勿在設備上放置任何過重的物品，如盛水器或加熱裝置。

安全說明

- 最高進水壓力為 1 MPa。最低進水壓力為 0.05 MPa。
- 請使用隨機提供的新水管，不得重複使用以前的舊水管。

電力連接

- 確保電源線未纏繞洗衣機，否則可能造成損壞。
- 將產品連接到由符合「技術規格」表中數值的保險絲保護的接地插座上。接地安裝必須由合資格的電工進行。確保按照當地法規安裝機器。
- 水電連接必須由合資格的技術人員按照製造商的說明和當地安全法規進行。

警告：

- 切勿使用萬能插蘇或拖板。
- 設備不得使用帶有計時器等裝置的外部開關，也不得連接到可定時開關的電路上。
- 如果周圍有易燃氣體，切勿將插頭從電源插座中拔出。
- 切勿用濕手插拔開關。
- 務必拉住插頭，而不是電纜。
- 如果不使用設備，務必拔下電源插頭。

供水連接

- 檢查進水管、水龍頭和出水軟管的連接處是否因水壓變化而出現問題。如果連接鬆動或洩漏，應關閉水龍頭並進行維修。
- 在合格人員正確安裝管道和軟管之前，切勿使用設備。
- 設備運行期間，洗衣機門可能會變得很熱。機器運行時，讓兒童和寵物遠離機器。
- 進水和排水軟管必須安全安裝，並保持完好無損。否則，可能會發生漏水。
- 當設備內仍有水時，切勿移除排水泵過濾器。大量的水可能會漏出，並且存在因熱水而導致燙傷的風險。

操作和維護

- 切勿使用任何易燃、易爆或有毒溶劑。切勿使用汽油、酒精等作為洗滌劑。只能選擇適合機洗的洗滌劑。
- 確保所有衣服口袋都已清空。硬幣、胸針、釘子、螺絲、石頭等尖銳、堅硬的物品可能會對本機器造成嚴重損壞。
- 使用設備前，從衣服口袋中取出所有物品，如打火機和火柴。
- 手洗過的物品放入設備前需徹底沖洗乾淨。

- 對於沾有食用油、丙酮、酒精、汽油、煤油、去污劑、松節油、蠟和去蠟劑等物質的物品，應使用熱水泡洗，並加入適量洗滌劑。
- 應按照衣物標籤中的建議使用織物柔順劑或類似產品。
- 不要用力關門。如果發現關門困難，檢查衣物是否正確放入和放置。
- 在清潔和維護之前以及每次使用之後，務必拔掉設備插頭並關閉水龍頭。
- 切勿將水倒在設備上進行清潔。觸電風險！
- 僅可由製造商、服務代理商或相關合資格人員進行維修，以避免危險。

運輸

- 運輸前：
 - 螺栓應由專業人員重新安裝到機器上；
 - 應將積水排出機器。
- 本設備很重。必須小心運輸。吊裝時，切勿握住機器的任何突出部分。不能將機器門用作把手。

預期用途

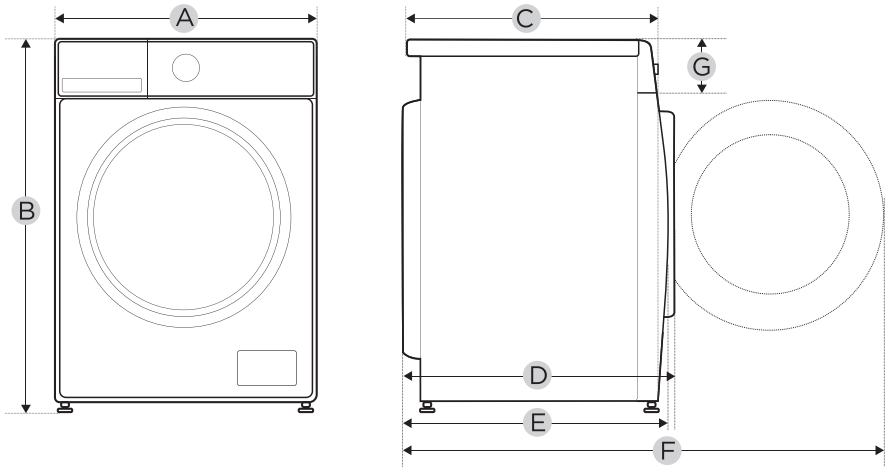
本產品僅供家庭使用，並適用於適合機洗的家用織物。

本設備僅供室內使用，不可內置使用。只能按照說明使用。本設備不可用於商業用途。

任何其他用途均視為不當使用。生產商對由此可能造成的任何損壞或傷害概不負責。

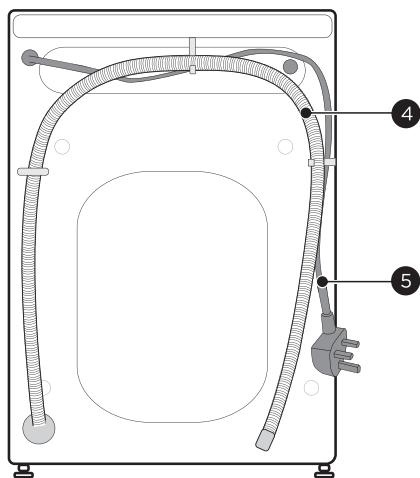
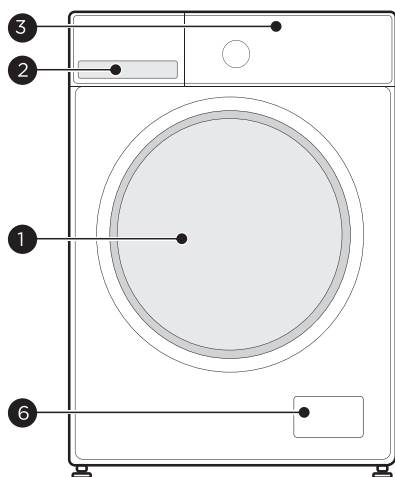
- 本設備擬用於家用和下列類似用途：
 - 商店、辦公室和其他工作環境中的員工廚房區域；
 - 農舍；
 - 酒店、汽車旅館和其他居住場所中的客戶；
 - 住宿加早餐類環境；
 - 公寓樓或洗衣店的公共區域。

規格



型號	RW-S127
額定電壓	220-240V~, 50Hz
標準水壓	0.05 MPa-1 MPa
洗衣量	7.0kg
尺寸	
A	595mm
B	850mm
C	400mm
重量	57kg
額定功率	2000W
參考尺寸	
D	470mm
E	445mm
F	935mm
G	135mm

產品說明



1	洗衣機門
2	洗滌劑分配器
3	控制面板

4	排水軟管
5	電源線
6	過濾網

● 注意

產品圖片僅供參考，以實物為準。

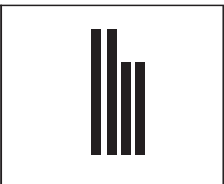
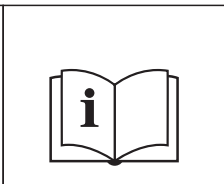
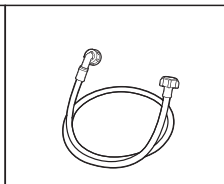
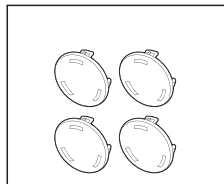
配件

運輸孔塞

冷水供水軟管

使用手冊

隔音海綿



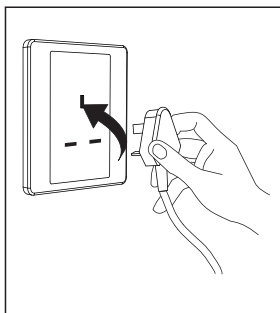
快速操作指南

⚠️ 小心

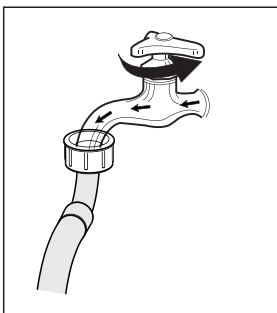
- 洗滌前，確保洗衣機安裝正確。
- 設備在出廠前已經過全面檢查。爲了去除任何殘留水並中和潛在的氣味，建議在首次使用前清潔設備。爲此，建議運行「清潔滾筒」或其他可選溫度爲 90°C 的程式來清潔內滾筒。注意此時切勿往洗衣機內放衣物和洗滌劑。

1. 洗滌前

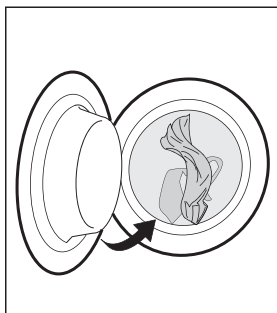
1. 插上插頭



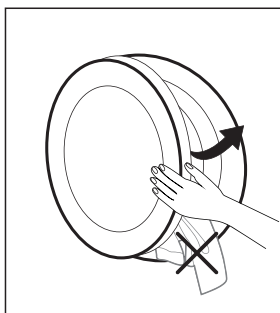
2. 打開水龍頭



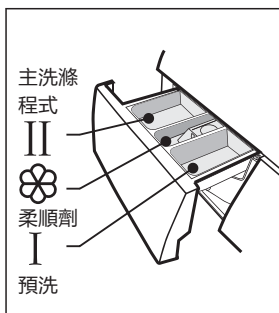
3. 放入衣物



4. 關上洗衣機門



5. 添加洗滌劑

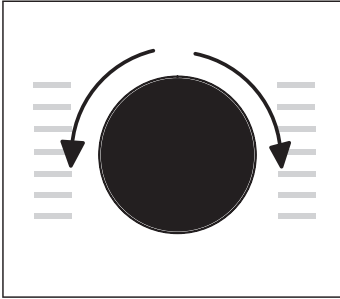


● 注意

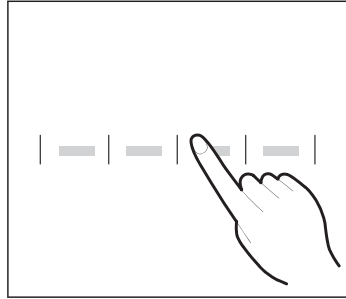
- 如果選擇了預洗功能，則需要在洗滌劑分配器「盒 I」中添加洗滌劑。
- 關門時，確保衣物沒有夾在密封圈和洗衣機門之間，以防止在使用過程中拉扯和損壞密封圈造成漏水。

2. 洗滌

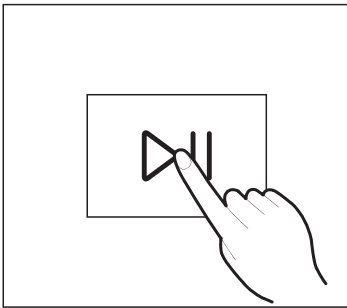
1. 選擇程式



2. 選擇功能或保持預設設定



3. 按下啓動 / 暫停按鈕啓動程式



● 注意

- 如果選擇預設模式，則可以跳過第 2 步。
- 功能按鍵圖片僅供參考，以實物為準。

3. 洗滌後

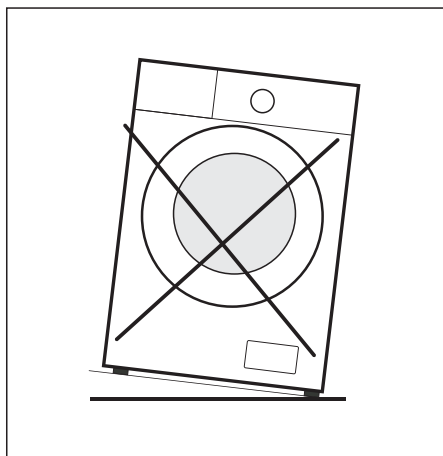
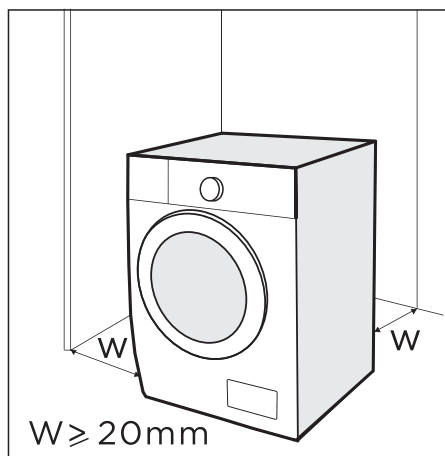
蜂鳴器響起，屏幕顯示「結束」。

產品安裝

安裝區域

⚠ 警告

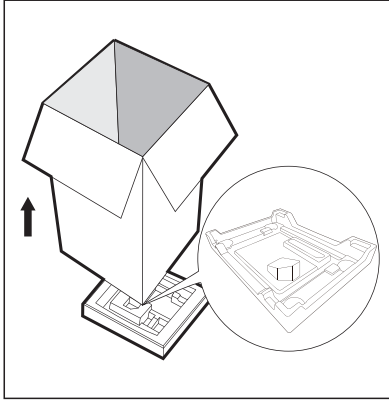
- 穩定性對於防止產品移動很重要！
- 確保產品沒有壓住電源線。



在安裝機器之前，應選擇具有以下特徵的位置：

1. 堅硬、乾燥、平整的地面。
2. 避免陽光直射。
3. 充分通風。
4. 室內溫度高於 5°C。
5. 遠離燃煤、燃氣器具等熱源。

洗衣機開箱



⚠ 警告

- 包裝材料（如薄膜、發泡膠等）可能會對兒童造成危險。
- 可能會造成窒息！避免兒童接觸包裝材料。

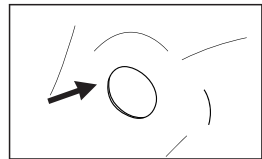
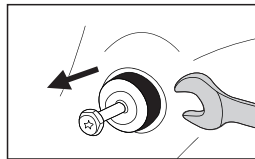
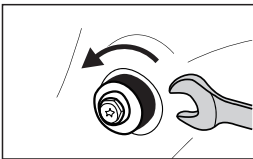
1. 拆開紙板和發泡膠包裝。
2. 提起洗衣機並移除底部包裝，確保將小三角形泡棉與底部泡棉一起移除。如果無法移除，請將洗衣機側面朝下平放，然後再動手將設備底部的泡棉取下。
3. 取下固定電源線和排水軟管的膠帶。
4. 從滾筒中取出供水軟管。

拆除運輸螺栓

⚠ 警告

使用設備前，必須取下背面的運輸螺栓。如果移動產品，會再次需要運輸螺栓，因此確保將其保存在安全的地方。

1. 使用士巴拿鬆開 4 個運輸螺栓。
2. 拆下螺栓以及橡膠件，並將它們妥善保存，以備將來使用。
3. 用孔塞堵住孔口。

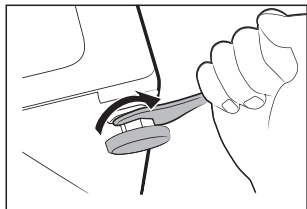


產品安裝

調平洗衣機

警告

必須將所有四個支腳上的鎖緊螺帽擰緊到機殼上。



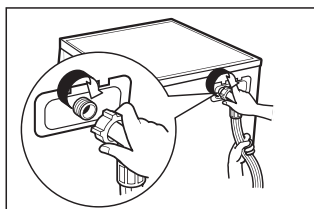
1. 鬆開鎖緊螺帽。
2. 轉動底腳，直到其接觸到地面。
3. 調整支腳，用士巴拿鎖緊螺母。確保洗衣機處於水平且穩定。

連接供水軟管

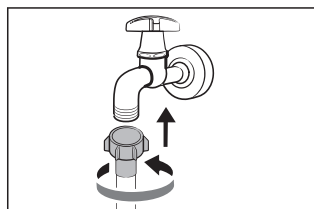
警告

為防止滲漏或水漬，按照本章中的說明進行操作。

- 切勿扭結、擠壓或改裝進水軟管。



按照指示，將供水軟管連接到進水閥和冷水龍頭上。



注意

- 手動連接，切勿使用工具。檢查連接是否緊密。

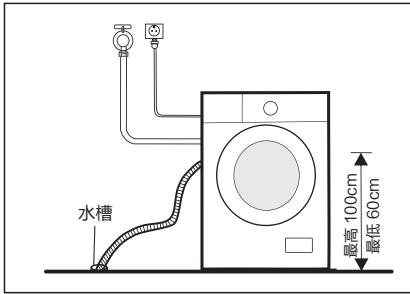
排水軟管

警告

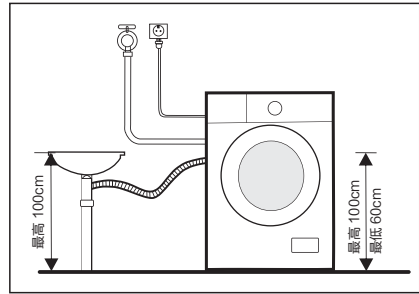
- 切勿扭結或延長排水管。
- 正確放置排水軟管，否則可能因漏水而導致損壞。
- 切勿拆除排水管扣。

有兩種放置排水軟管端部的方法：

1. 將排水軟管放入水槽。



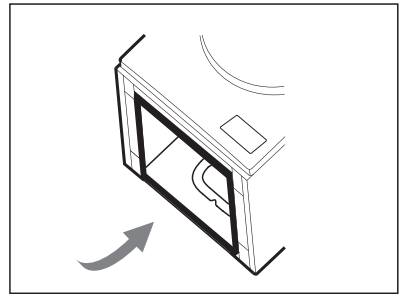
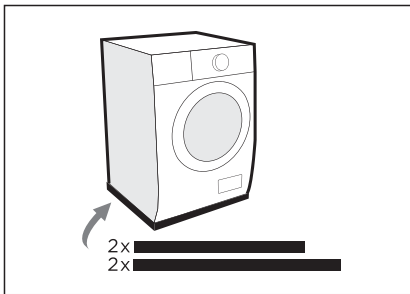
2. 將排水軟管連接到水槽的排水支管上。



隔音海綿

● 注意

- 務必裝配隔音海綿，可有效降低機器工作時產生的噪音，從而提供更加安靜祥和的生活環境。



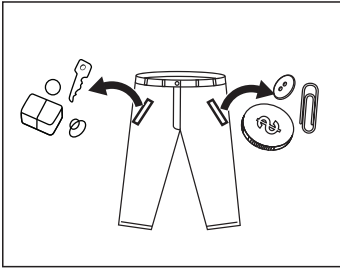
1. 將機器放在地板上，在機器和地板之間使用泡沫或衣物等柔軟材料進行保護；
2. 將 2 個長海綿粘在機器的較長底邊上，並將 2 個短海綿粘在較短底邊上。

操作說明

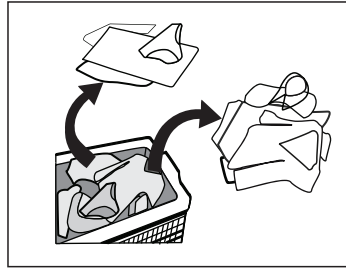
每次洗滌前

- 洗衣機的環境溫度應為 5°C –40°C。如果在溫度低於 0°C 的環境下使用，進水閥和排水系統可能受損。如果機器在結冰條件下安裝，應將其轉移到正常的環境溫度下，以確保供水軟管和排水軟管在使用前能夠解凍。
- 洗滌前，查看衣物護理標籤和洗滌劑使用說明。使用適用於洗衣機的無泡或低泡洗滌劑。

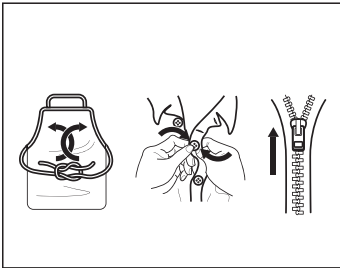
1. 從口袋中取出所有物品



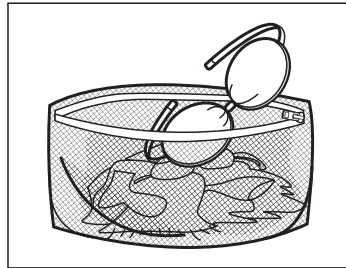
2. 根據顏色和織物類型對衣物進行分類



3. 將長帶打結，鈕扣扣好，拉鍊拉上



4. 將小件物品放入洗衣袋中洗滌

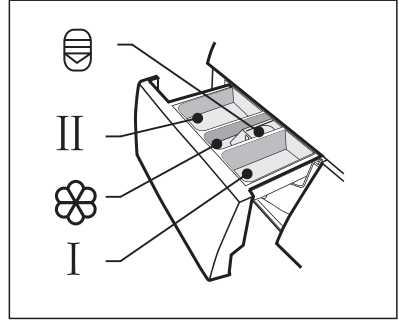


警告

- 切勿洗滌已用蠟、油、油漆、汽油、酒精、煤油和其他易燃材料等易燃或易爆物質清洗、洗滌、浸泡或擦拭過的物品。
- 洗滌單件衣物時，容易產生較大離心力，因此，建議在洗滌過程中添加一件或兩件以上的衣物，以便順利脫水。
- 切勿清洗、或用乾防水座椅、墊子或衣物。

洗滌劑分配器

- I 預洗洗滌劑槽
- II 主洗滌洗滌劑槽
- ☼ 衣服柔順洗滌劑槽
- ☹ 釋放按鈕，拉出分配器



⚠ 小心

- 選擇預洗功能後，只需在洗滌劑分配器「盒 I」中添加洗滌劑。

程式	I	II/△	☼
棉質	○	●	○
合成纖維	○	●	○
混合	○	●	○
運動裝	○	●	○
嬰兒	○	●	○
牛仔布	○	●	○
節能40-60		●	○
潔桶			

程式	I	II/△	☼
脫水			
大件衣物	○	●	○
羊毛		●	○
快洗 15分鐘		●	○
快洗 45分鐘		●	○
20℃		●	○
蒸氣洗滌	○	●	○

- 必須使用
- 選擇使用

操作說明

洗滌劑推薦

推薦的洗滌劑	衣物和織物類型	清洗程式	洗滌溫度°C
含漂白劑和螢光增白劑的重型洗滌劑	防沸煮棉或亞麻布製成的白色衣物	棉質，節能洗 40-60	40/60
不含漂白劑和螢光增白劑的彩色洗滌劑	棉或亞麻製成的彩色衣物	棉質衣物	20/40
不含螢光增白劑的有色或溫和洗滌劑	易護理纖維或合成材料製成的彩色衣物	棉質、合成纖維	20/40
溫和洗滌劑	精緻紡織品、絲綢、黏膠織物	合成纖維	20
羊毛專用洗滌劑	羊毛	羊毛	20/40

● 注意

- 對於結塊或黏稠的洗滌劑或添加劑，在倒入洗滌劑分配器之前，可以用水稀釋，以避免入口堵塞，從而導致水溢出。
- 選擇合適類型的洗滌劑，以獲得最佳洗滌效果，同時可減少用水量和耗電量。
- 為了達到最佳洗滌效果，適當的洗滌劑用量非常重要。
- 如果滾筒未完全裝滿，減少洗滌劑的用量。
- 務必根據水的硬度調整洗滌劑的用量，如果自來水較軟，請減少洗滌劑用量。
- 根據衣物的污垢程度來選擇合適的用量，衣服越乾淨需要的洗滌劑就越少。
- 高濃度（濃縮）洗滌劑的劑量需要特別精確。

以下現象是洗滌劑過量的表現：

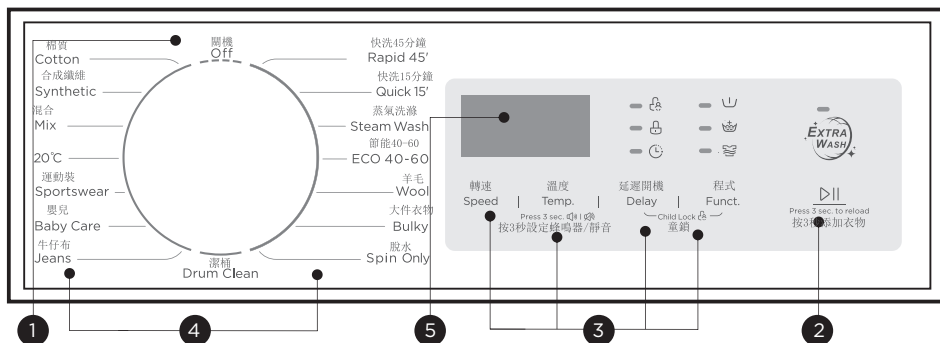
- 大量泡沫形成
- 洗滌和漂洗效果不佳

以下現象是洗滌劑用量不足的表現：

- 衣物變灰
- 滾筒、加熱元件和 / 或衣物上積聚水垢

控制面板

型號：RW-S127



1 關閉

打開和關閉洗衣機。

2 啓動 / 暫停

啓動或暫停程式。

3 選項

能夠選擇其他功能。選定後，對應的按鍵將亮起。

4 程式

可根據洗衣類型選擇合適的程式。

5 顯示

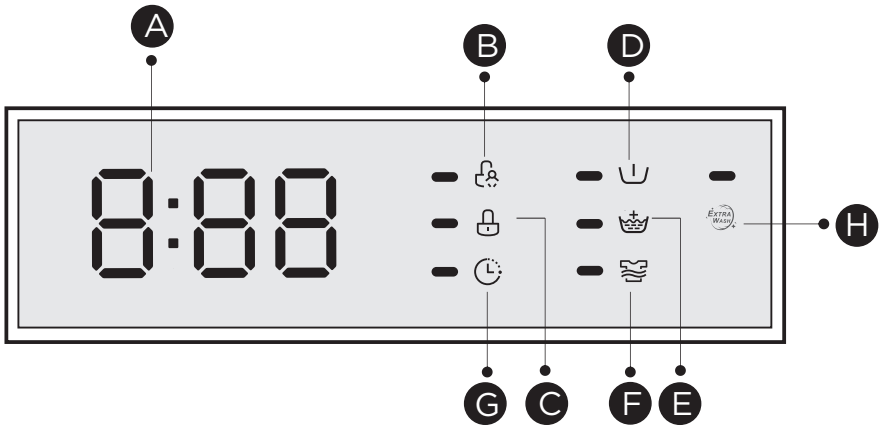
顯示屏顯示設定、預計剩餘時間、選項和狀態信息。

● 注意

- 示意圖僅供參考，以實物為準。

操作說明

顯示



A 顯示

洗滌時間
:30
轉速
400
結束
End

預約時間
2H
錯誤
E30
溫度
40

B 兒童鎖

C 門鎖

D 預洗

E 額外漂洗

F 強力洗

G 預約

H 額外洗滌

程式

型號: RW-S127

程式	衣物量 (kg)	預設時間 (小時: 分鐘)
	7.0	
棉質	7.0	1:38
合成纖維	3.5	2:08
混合	7.0	1:30
20°C	3.5	1:11
運動裝	3.5	0:57
嬰兒	7.0	1:52
牛仔布	7.0	1:56
蒸氣洗滌	3.5	1:58
脫水	7.0	0:12
大件衣物	7.0	1:48
羊毛	2.0	1:07
節能40-60	7.0	3:28
潔桶	--	1:28
快洗 15分鐘	2.0	0:15
快洗 45分鐘	2.0	0:45

注意

- 本表中的參數僅供用戶參考。實際參數可能有所不同。

操作說明

可根據洗衣類型選擇合適的程式。

程式

棉質	棉麻材質的耐磨面料、耐高溫面料。
快洗 45分鐘	快速洗滌少量不太髒的衣物。
合成纖維	洗滌合成製品，例如：襯衫、大衣、混紡。洗滌針織品時，由於繩結構鬆散，易形成氣泡，應減少洗滌劑用量。
嬰兒	該程式用於清洗嬰兒的衣物，使嬰兒的衣物更乾淨，提高漂洗效果，保護嬰兒皮膚。
牛仔布	專為牛仔衣物設計。
混合	棉麻織物及合成纖維織物混洗。
20°C	可以在 20°C 的標稱溫度下清洗輕度污垢的棉質衣物。
運動裝	清洗運動衣物。
快洗 15分鐘	超短程式，適用於清洗輕微污漬的少量衣物。
大件衣物	該程式專門設計用於清洗大件衣物。
羊毛	可手洗或機洗羊毛織物或富含羊毛的織物。這種特別溫和的洗滌程式可防止縮水，暫停時間較長（織物在洗滌液中靜置）。
脫水	脫水並排水。
節能40-60	可以在同一程式內清洗可在 40°C 或 60°C 洗滌的正常污漬的棉質衣物。
蒸氣洗滌	蒸氣洗適用於日常洗衣。
潔桶	本機專為清潔滾筒和管道而設。採用 90°C 高溫殺菌，使衣物洗滌更環保。執行此程式時，不得添加衣物或其他洗滌品。加入適量的漂白劑，桶內清洗效果更好。用戶可根據需要定期運行此程式。

注意

- 示意圖僅供參考，以實物為準。

操作說明

選項

程式	預設溫度 (°C)	預設脫水轉速 (轉 / 分)	其他功能
棉質	40	800	🕒, 🏠, 👑, 🌀
合成纖維	40	800	🕒, 🏠, 👑, 🌀
混合	40	800	🕒, 🏠, 👑, 🌀
20°C	20	1000	🕒, 👑
運動裝	20	800	🕒, 🏠, 👑
嬰兒	60	1000	🕒, 🏠, 👑, 🌀
牛仔布	60	800	🕒, 🏠, 👑
潔桶	90	--	🕒
脫水	--	1000	🕒
大件衣物	40	1000	🕒, 🏠, 👑, 🌀
羊毛	40	600	🕒, 👑
節能40-60	--	--	🕒
蒸氣洗滌	40	1000	🕒, 🏠, 👑, 🌀
快洗 15分鐘	冷	800	🕒
快洗 45分鐘	20	800	🕒, 👑

● 注意

- 該表列出了各程式的可調整選項。

其他程序



轉速

需要時，可按下「轉速」按鈕按以下順序調節脫水轉速：
0-400-600-800-1000-1200



延遲開機

1. 選擇一個程式。
2. 按下「延遲開機」按鈕選擇預約時間 0-24 小時。
3. 按下「啓動 / 暫停」鍵開始預約運行。



選擇程式



設定時間



開始

如需取消延遲開機功能，請在程式開始前按「延遲開機」鍵，直到顯示屏顯示 0h。如果程式已經開始，關閉洗衣機，再重新開啓，然後選擇新的程式。



預洗

該程式是主洗滌周期開始前的額外洗滌功能，能夠增強洗衣機的洗滌性能。

注：需要將洗滌劑添加到洗滌劑分配器「盒 I」中。



額外漂洗

選擇此功能後，衣物將額外漂洗。



強力洗

延長洗滌時間，增加洗滌強度，改進嚴重污漬的衣物的清洗效果。



額外洗滌

額外洗滌指示燈亮起時，該功能在程式中自動激活。

額外洗滌系統將使您的衣物始終保持清潔。



溫度

需要時，可按下「溫度」按鈕按以下順序調節洗滌溫度：冷 -20°C -30°C -40°C -60°C -90°C。

操作說明



兒童鎖

避免兒童誤操作。



延遲開機
Delay



程式
Funct.



同時長按「延遲開機」和「程式」鍵 3 秒，直到蜂鳴器發出嗶嗶聲。
兒童鎖指示燈亮起。



小心

兒童鎖啟動後，顯示屏會交替顯示「CL」和剩餘時間。

此時如果按其他鍵，兒童鎖指示燈將閃爍。

程式結束後，顯示屏將交替顯示「CL」和「結束」。

兒童鎖會禁用除兒童鎖鍵外的所有按鍵功能！

只有同時按下兩個按鍵才能解除兒童鎖！

選擇下一個程式前，先解除兒童鎖！



蜂鳴器靜音



選擇程式



溫度
Temp.



長按「溫度」鍵 3 秒，蜂鳴器停止蜂鳴。

要啓用蜂鳴器功能，再次按下按鍵 3 秒鐘。該設定將保持到下次重置。



小心

- 蜂鳴器功能靜音後，聲音將停止蜂鳴。



添放衣物

該操作可以在洗滌過程中執行。滾筒仍在滾動時，滾筒內有大量高溫水。

這種狀態並不安全，請不要強行打開洗衣機門。長按「▶||」鍵 3 秒添衣，並啓動「中途添衣」功能。請按照下述步驟操作：

1. 等待滾筒停止轉動。
2. 門鎖解鎖。
3. 添放衣物後關門，然後按下【啓動 / 暫停】按鈕。



長按「按3秒添加衣物」按鍵
3 秒添衣。



重新放入衣物。



開始

清潔和保養

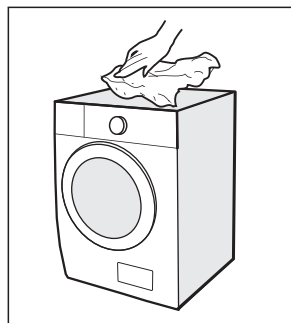
清潔和保養

警告

- 清潔和保養設備前，須拔下設備電源並關閉水龍頭。

清潔機身

對洗衣機進行適當的維護可以延長其使用壽命。必要時，可用稀釋的非研磨性中性洗滌劑清潔表面。如有水溢出，應立即用毛巾擦掉。切勿使用尖銳物品清洗設備。



注意

- 禁止使用甲酸及其稀釋溶劑或等效物，如酒精、溶劑或化學品等。

清潔滾筒

金屬物品在滾筒內留下的任何鏽跡必須立即使用無氯洗滌劑清除。切勿使用鋼絲絨或百潔布。

注意

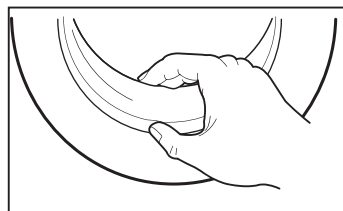
- 在潔桶模式運作時，切勿將衣物放入洗衣機。

清洗門密封件和玻璃

每次洗滌完成後，擦拭玻璃和門封，去除線頭和印記。如果線頭堆積，可能會導致漏水。

每次洗滌完成後，取出門封中的硬幣、鈕扣和其他物品。

每月清潔一次門封和玻璃，確保洗衣機正常運行。



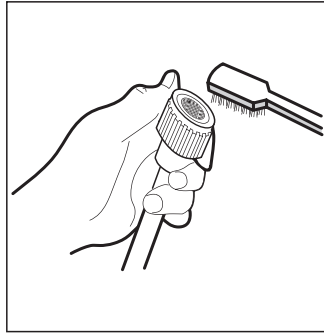
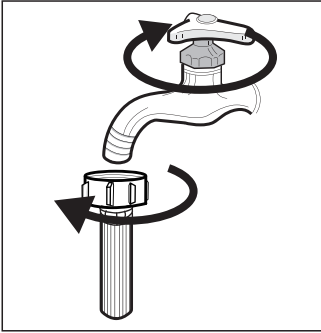
清潔進水濾篩

● 注意

- 水流減少表明過濾篩需要清潔。

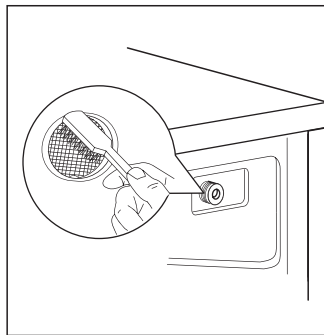
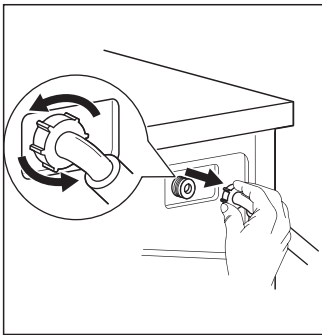
1. 關閉水龍頭，拆下供水軟管。

2. 使用刷子清潔過濾篩。



3. 從洗衣機背面擰下供水軟管。
用尖嘴鉗拔出過濾篩。

4. 用刷子清潔過濾篩。




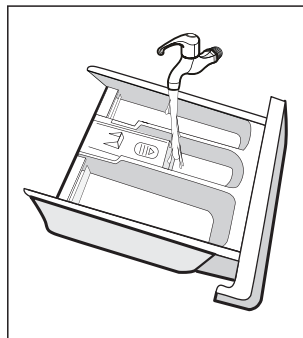
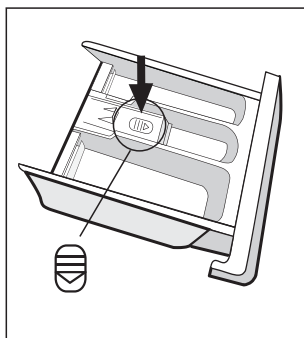
5. 將過濾篩重新安裝到進水口，並重新連接供水軟管。

6. 每 3 個月清潔一次進水濾篩，確保設備正常運行。

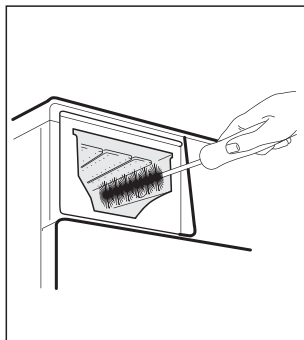
清潔和保養

清潔洗滌劑分配器

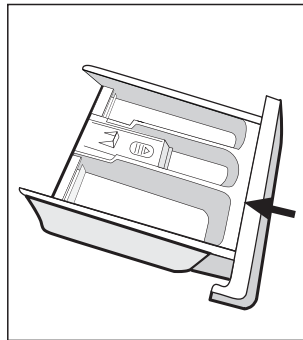
1. 按下柔順劑蓋上的釋放按鈕「」，然後將分配器盒從凹槽中拉出。用刷子清潔凹槽內部。
2. 將柔順劑蓋從分配器盒上取下，然後用水清洗這兩個部件。
3. 裝回柔順劑蓋，並將分配器盒推回凹槽。
 1. 按下釋放按鈕，取下分配器盒
 2. 用水清洗分配器盒和柔順劑蓋



3. 用軟刷清洗凹槽



4. 將分配器盒推回原位。



● 注意

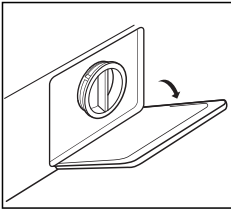
- 切勿使用研磨劑或腐蝕劑清潔塑膠零件。
- 每 3 個月清理一次洗滌劑分配器，以確保設備正常運行。

清潔排水泵濾篩

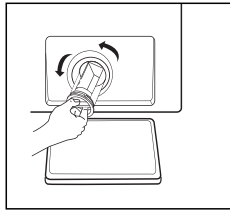
警告

- 確保洗衣機已經完成洗滌程式並排空。清潔排水泵過濾篩之前，須先關閉電源並拔掉插頭。
- 小心熱水。等待水冷卻下來。當心燙傷！
- 每 3 個月定期清潔過濾篩，確保設備可正常運行。

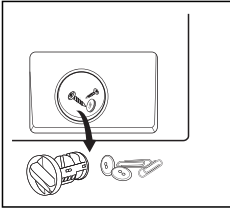
1. 打開下蓋



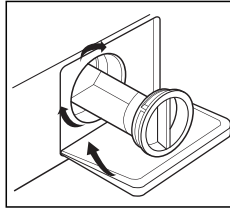
2. 逆時針旋轉打開過濾篩



3. 清除雜物



4. 裝回下蓋



小心

- 設備在特定程式下運行時，排水泵內可能有熱水。洗滌程式運行時，切勿拆卸泵蓋。先等待程式完成，然後取出洗衣機內衣物，再進行操作。更換蓋時，確保蓋已重新擰緊。

故障排除

設備啟動不成功或運行中停止。首先嘗試找到解決問題的方法，如果無法解決，請聯繫信興電器服務中心有限公司。

描述	可能原因	解決方案
設備無法啟動	洗衣機門沒有關好。 衣物被卡住。	關好洗衣機門，重新啟動。 檢查衣物。
無法開門	安全保護被啟動。	斷開電源並重新啟動。
漏水	連接不夠緊固。	檢查並緊固進水管。 檢查並清潔出水軟管。
洗滌劑分配器中殘留洗滌劑	洗滌劑受潮和 / 或結塊。	清洗並擦乾洗滌劑分配器。
指示燈或屏幕不亮	PC 板或線束存在連接問題。	關閉電源，檢查電源插頭是否連接正確。
異常噪音	固定螺栓仍在原位。 地板不實或不平。	檢查是否已拆除固定螺栓。 確保設備安裝在堅實平整的地板上。

故障代碼

描述	可能原因	解決方案
E30	洗衣機門沒有關好。	關好洗衣機門，重新啟動。
E10	清洗程式期間的注水問題。	檢查水壓是否足夠高。 拉直水管。清洗進水閥過濾篩。
E21	超時放水。	檢查排水管是否堵塞。
E12	水溢出。	重啟設備。
EXX	其他。	重啟設備。如果問題一直存在，請聯繫信興電器服務中心有限公司。

注意

如果用以上方法後仍未能使洗衣機恢復正常操作，請聯絡信興電器服務中心有限公司，進行檢查及維修。

棄置和回收

2018年12月31日起，被棄置受管制電器處置管制、進出口管制及堆填區棄置禁令正式實施。任何人貯存、處理、再加工或循環再造被棄置受管制電器，均須取得廢物處置牌照；輸入及輸出被棄置受管制電器均須有許可證。堆填區及其他指定廢物棄置設施（例如廢棄轉運站）則不會再接收和處置被棄置受管制電器。



特別聲明

1. 以上資料已經過核對；如有任何印刷錯誤或內容方面的誤解，本公司將保留解釋權。
2. 本產品若有技術改進，會編進新版說明書中，恕不另行通知；產品外觀及顏色如有改動，則以實物為準。
3. 用戶如需要電子版使用說明書，請致電信興電工工程有限公司熱線查詢：2861 2767。

售後服務

由購買日期起之一年保修期內，經信興電器服務中心有限公司之服務人員證實乃在正常使用之情況下發生者，本公司將提供免費修理及更換零件。經更換之任何損壞零件，將歸屬本公司。保修範圍不包括修理或更換產品之附件、電源線及機殼等。如有需要服務時，用戶須另付費用。

用戶請於維修時出示購買收據 / 換購收據及保修證，如有任何疑問，請致電信興電器服務中心有限公司熱線查詢：2406 5666。

如發生以下任何情況，請立即關閉電源並聯絡信興電器服務中心有限公司。

- 斷路器經常跳掣或保險絲常被燒斷。
- 水或異物意外進入洗衣機內。
- 操作時發出異常聲音。

信興電工工程有限公司

SHUN HING ELECTRIC WORKS & ENGINEERING CO., LTD

辦公室: 香港九龍尖沙咀東部麼地道 67 號半島中心 9 樓

OFFICE: 9/F, PENINSULA CENTRE, 67 MODY ROAD, TSIMSHATSUI EAST, KOWLOON, HONG KONG

電話 TEL: (852) 2861 2767 傳真 FAX: (852) 2865 6706

網址 WEBSITE: www.rasonic.hk 電郵 EMAIL: shew@shunhinggroup.com

保養及維修 MAINTENANCE AND REPAIR SERVICE

信興電器服務中心有限公司

SHUN HING ELECTRIC SERVICE CENTRE LTD.

辦公室: 香港新界葵涌勝耀街 2 號信興中心 11 樓

OFFICE: 11TH FLOOR, SHUN HING CENTRE, 2 SHING YIU STREET, KWAI CHUNG, NEW TERRITORIES, HONG KONG

電話 TEL: (852) 2406 5666

傳真 FAX: (852) 2408 0316

網址 WEBSITE: www.shesc.com

消耗品/附件銷售熱線 CONSUMABLES/ ACCESSORIES SALES HOTLINE

電話 TEL: (852) 2406 5666

客戶服務中心 CUSTOMER SERVICE CENTRES

香港新界葵涌勝耀街 2 號信興中心 1 樓

1ST FLOOR, SHUN HING CENTRE, 2 SHING YIU STREET, KWAI CHUNG, NEW TERRITORIES, HONG KONG

電話 TEL: (852) 2406 5439

傳真 FAX: (852) 2408 1389

澳門慕拉士大馬路 193-199 號南嶺工業大廈 5 樓 I 座

AVENIDA DE VENCESLAU DE MORAIS, NO. 193-199, 5 ANDAR-I, EDF. INDUSTRIAL NAM LENG, MACAU

電話 TEL: (853) 2836 2928

傳真 FAX: (853) 2833 6405

有關最新之客戶服務中心資訊, 請參閱信興電器服務中心有限公司網址 www.shesc.com 或致電維修服務熱線查詢。

For the latest information of Shun Hing Electric Service Centre Ltd, please visit www.shesc.com or call us at our hotline.

RW/M/0225